

EAN: 6414150102165

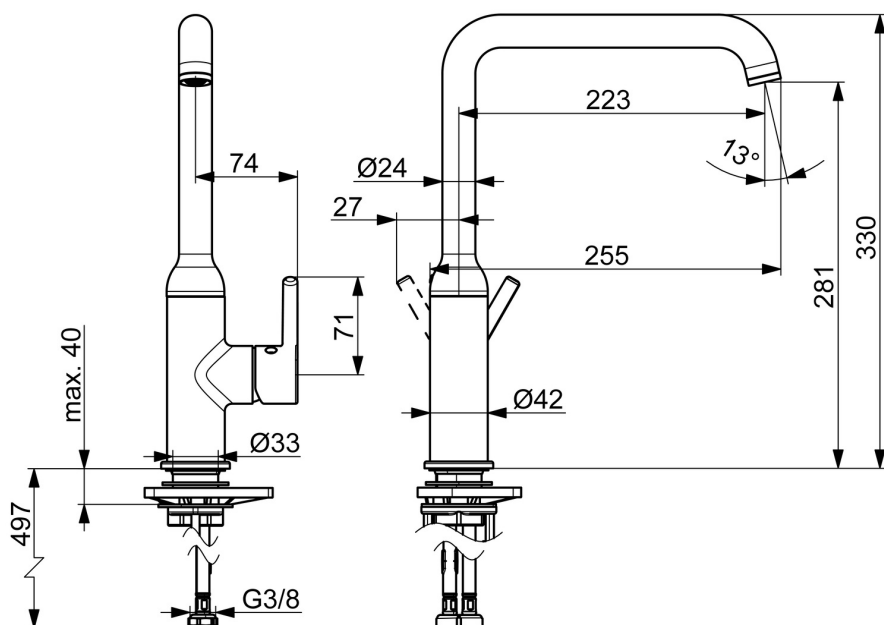
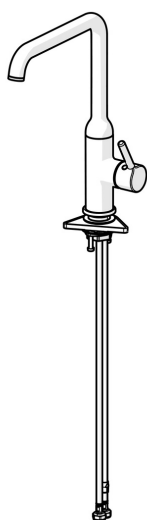
RSK: 8312107

static.oras.com/2638FH



Köksblandare med pinnspak, hög svängbar J-utloppspip och strålsamlare. Utloppspipens svängradie är förinställd på 120° (kan begränsas till 0°/60°/360°). Inbyggd spärr för begränsning av temperatur och flöde via Oras 3.0 keramiska kassett. F = flexibel anslutning.

- Kök
- Ettgreppsblandare med sidospak
- Bänkmonterad
- Krom
- Svängbar utloppspip
- CASCADE® - stråle
- Ettgreppsblandare, Pinnspak, Symboler för Varmt/Kallt
- Möjlighet till spärr för begränsning av temperatur och flöde
- ø 30 mm keramisk Eco kassett för flödes- och temperaturkontroll
- Flexibel anslutning
- Blandarkroppen är tillverkad i avzinkningshärdig mässing



Teknisk data

Flödesegenskaper

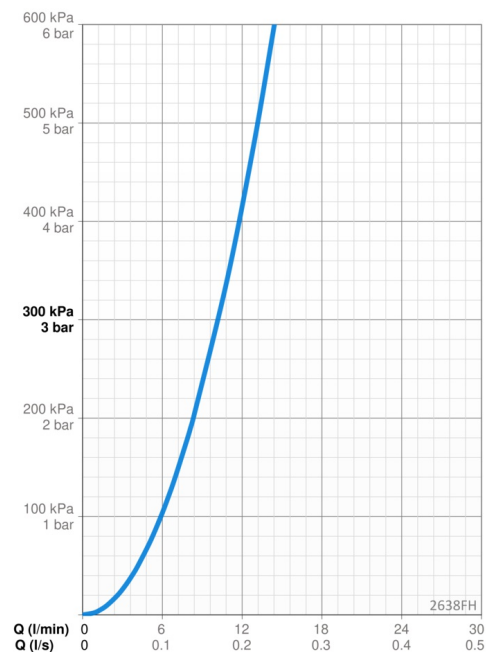
Flöde vid 300 kPa	0.17 l/s
Tryckfall vid flöde (0.1 l/s)	105 kPa
Tryckfall vid flöde (0.2 l/s)	420 kPa

Tekniska egenskaper

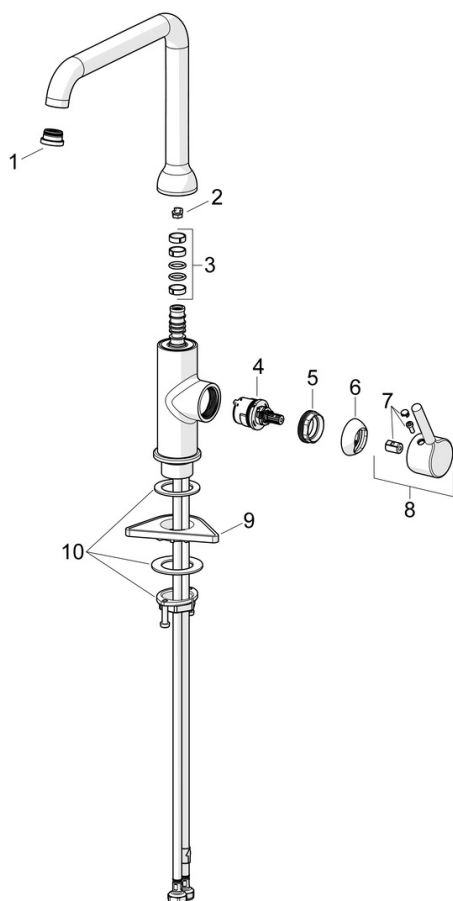
Varmvattenanslutning	max. +70°C
Arbetstryck	50 - 1000 kPa
Anslutning, mått	G3/8
Projection	255 mm
Backflow prevention (EN1717)	AA
Material	brass

Bestämmelser

EN standard	EN 817
Ljudklass	I (ISO 3822)



Reservdelar



SP2638FH

	Namn	Kod	RSK
01	Strålsamlare och nyckel, Cascade SLC TJ V	1014808V	
02	Begränsare för utloppspip, 60° / 0°	159667/10	8347867
02	Begränsare för utloppspip, 60° / 0°	159667V	
02	Begränsare för utloppspip, 120°	159670/10	8347866
03	Tätningsserie för utloppspip	1001098V	
04	Reglerinsats, 3.0	1014428V	8387010
05	Fästmutter, M34x1.5	1012133V	8387014
06	Skyddskåpa	1012132V	8387012
07	Täckbricka	1012105V	8387013
08	Spak	1001748V	8387015
09	Stödskiva, 100x60mm	158825	8347884
10	Monteringssats	602629V	